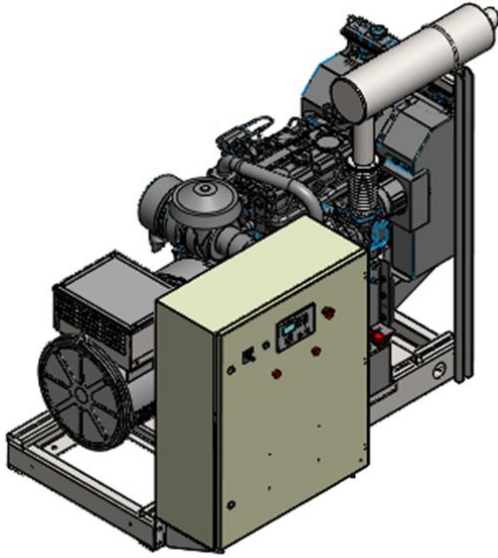




# MAQUIGERAL

Gerando energia desde 1963



\*Imagens meramente ilustrativas.

## DESCRIPTIVO

- Motor mecânico
- Chassis com suspensão antivibração
- Disjuntor de proteção
- Radiador com ventilador mecânico
- Carregador de bateria
- Alternador 12 V de carga e arranque
- Manual de operação e instalação

## DEFINIÇÕES

**PRP** : Regime **Prime** O equipamento é dimensionado para alimentar **cargas variáveis**, durante o tempo necessário. Sem limite de horas de utilização.

**ESP** : Regime **Stand-by**: O equipamento é dimensionado para alimentar **cargas variáveis** em serviços de emergência, enquanto durar a interrupção de energia elétrica. Limite de utilização 200 horas/ano.

**CCP** : Regime **Base load ou Continuous Power**: O equipamento é dimensionado para alimentar **cargas constantes**, durante o tempo necessário. Sem limite de horas de utilização.

## TERMOS DE USO

1. Definições fundamentadas nas normas ISO 3046 e NBR ISO 8528-1. Dados declarados para as condições ambientais de referência indicadas na norma NBR ISO 8528-1, item 10.
2. Potência KVA com fator de potência (FP) 0,8 indutivo. Potência ativa (Kwe) = Potência aparente (KVA) X 0,8.
3. No caso de aplicação em regimes / características de cargas diferentes das indicadas, favor nos consultar.
4. Densidade do óleo diesel considerada para cálculo de consumo - mínimo 840 g/cm<sup>3</sup>.
5. Potências superiores consultar a MAQUIGERAL.
6. Potências em Regime Base Load consultar a MAQUIGERAL.
7. Combustível recomendado conforme norma ABNT NBR15.512 de acordo com a Agência Nacional do Petróleo, Gás Natural e Biocombustíveis - ANP

# MAQ60P PRATIQ

## CARACTERÍSTICAS GERAIS

Frequência (Hz)	60
Fases	Trifásico
Potência Standby (kVA)	60
Potência Standby ESP (kWe)	48
Potência Prime (kVA)	54
Potência Prime PRP (kWe)	43

## CARACTERÍSTICAS GRUPO GERADOR

Alternador	Tensão (V)	Standby (kVA/kW)	Standby (Amps)	Prime (kVA/kW)	Prime (Amps)
201AI22	220/127	60/48	158	55/44	143
	380/220	60/48	91	55/44	83

## DIMENSÕES VERSÃO ABERTA

Comprimento (mm)	1870
Largura (mm)	994
Altura (mm)	1321
Peso seco (kg)	913



# MAQUIGERAL

Gerando energia desde 1963

## MAQ60P PRATIQ

### ESPECIFICAÇÕES DO MOTOR

#### DADOS GERAIS DO MOTOR

Marca	PERKINS
Modelo	1103A-33TG1
Disposição dos Cilindros	3 Em Linha
Cilindrada (L)	3,3
Diâmetro (mm) x Curso (mm)	105 x 127
Taxa de compressão	19,25:1
Velocidade (RPM)	1800
Velocidade dos pistões (m/s)	7,62
Regulador de frequência (%)	ISO 8528 G2
BMEP (bar)	7,62
Governador / Sistema de injeção	Mecânico
Consumo de ar de admissão (m <sup>3</sup> /min)	3,9

#### SISTEMA DE RESFRIAMENTO

Radiador & Capacidade do motor (L)	10,2
Potência do ventilador (kW)	1,7
Vazão de ar do ventilador sem restrição (m <sup>3</sup> /s)	1,94
Restrição da vazão de ar disponível (mm H <sub>2</sub> O)	10
Líquido de arrefecimento	Etileno Glicol
Abertura da válvula termostática (°C)	82-93

#### SISTEMA ELÉTRICO

Bateria	Quantidade	1
	Corrente (Ah)	70
Motor de arranque	Tensão (Vcc)	12V
	Tensão aux. (Vca)	220

#### EXAUSTÃO

Temperatura de exaustão de gás (°C)	530
Fluxo de exaustão de gás (m <sup>3</sup> /min)	9,5
Max. Contrapressão de escape (mm H <sub>2</sub> O)	1000

#### COMBUSTÍVEL

Consumo de combustível	Standby	Prime
Consumo @ 100% de carga (L/h)	15,6	14,2
Consumo @ 75% de carga (L/h)	11,7	10,7
Consumo @ 50% de carga (L/h)	7,8	7,1
Entrada de combustível min. (Ø mm)	8	
Retorno de combustível min. (Ø mm)	8	
Max. Restrição de retorno de combustível (bar)	0,1	
Combustível diesel recomendado	S10 ou S500	

#### ÓLEO

Capacidade de óleo (L)	8,3
Min. pressão de óleo (bar)	2,76
Max. pressão de óleo (bar)	4,14
Capacidade do carter (L)	7,8
Tipo de óleo recomendado	15W40 API CG4/CH4

#### EQUILÍBRIO TÉRMICO

Calor irradiado pelo escapamento (kW)	43
Calor irradiado para o ambiente (kW)	9
Calor irradiado pelo sistema de refrigeração (kW)	34

#### ENTRADA DE AR

Max. Restrição de entrada (mm H <sub>2</sub> O)	663
---	-----



# MAQUIGERAL

Gerando energia desde 1963

## MAQ60P PRATIQ

### ESPECIFICAÇÕES DO ALTERNADOR

#### DADOS GERAIS

Fabricante do alternador	WEG
Número de fases	Trifásico
Fator de potência (Cos Phi)	0,80
Altitude (m)	0 - 1000
Sobre velocidade (rpm)	2250
Número de polos	4
Classe de isolamento / classe T°, contínuo 40°C	H / 180°C
Regulador de tensão - AVR	Sim
Fator de harmônicos, sem carga TGH/THC (%)	< 5%
Número de rolamentos	1
Acoplamento	Direta
Regulador de tensão: precisão (estabilidade)	+/- 0,5%
Tempo de recuperação (Delta U = 20% transitório) (ms)	500
Grau de proteção	IP21
Umidade relativa	≤ 95%
Salinidade (concentração)	Até 1g/m <sup>3</sup>
Cor	Preto RAL 9005
Plano de pintura	207A
Tipo de excitação	AREP
Terminais	12

#### DADOS ELÉTRICOS

Modelo	Tensão (V)	X'd (%)	X''d (%)	T'd (ms)
201AI22	220/127	16.24	14.82	44.34
	380/220	20.33	16.82	55.5



### ALTERNADOR

#### Para 220/127V:

- 201AI22 + IP23
- 201AI22 + IP23 + Resistência de Desumidificação

#### Para 380/220V:

- 201AI22 + IP23
- 201AI22 + IP23 + Resistência de Desumidificação

### BASE

#### Itens de série montado no gerador:

- Base aberta na cor preta RAL9005 - sem tanque

### VERSÃO ABERTA

#### Itens de série montado no gerador:

- Tubo flexível

#### Opcionais selecionáveis

- Resistência de Pré-Aquecimento de água do motor
- Silencioso Industrial 29 dB(A) instalado no skid
- Silencioso Industrial 29 dB(A) avulso
- Silencioso Industrial 40 dB(A) avulso
- Tanque avulso de 250 litros
- Bóia com 3 contatos de nível de combustível externo
- Oxidizador avulso

### PAINEL DE FORÇA

- Painel de Força disjuntor manual, cor Azul RAL5007 (**disponível com USQ21D, USQ22C e Caixa de borne**)
- QTA, cor Azul RAL5007 (**disponível com USQ21D e USQ22C**)

#### Disponível em 220V

- Painel de Força Manual - (Até 1 Cabo/Fase)
- QTA - (Até 1Cabo/Fase)

#### Disponível em 380V

- Painel de Força Manual - (Até 1Cabo/Fase)
- QTA - (Até 1Cabo/Fase)

#### Disponível em 440V

- Painel de Força Manual - (Até 1Cabo/Fase)



# MAQUIGERAL

Gerando energia desde 1963

## PAINEL DE COMANDO E TRANSFERÊNCIA

- Caixa de bornes, cor gabinete Preto RAL9005 com tampas Azul RAL5007 **(modelo s/ controlador e s/ carregador de baterias)**.
- USQ21D, modo Singelo (AMF), cor gabinete Preto RAL9005 com tampas Azul RAL5007 **(modelo para controle de QTA fora do grupo gerador e c/ disjuntor manual no skid)**.
- USQ21D, modo Singelo (AMF), cor gabinete Preto RAL9005 com tampas Azul RAL5007 **(modelo para controle de QTA no skid do grupo gerador)**.
- USQ22C, modo Singelo (AMF), cor gabinete Preto RAL9005 com tampas Azul RAL5007 **(modelo para controle de QTA fora do grupo gerador e c/ disjuntor manual no skid)**.
- USQ22C, modo Singelo (AMF), cor gabinete Preto RAL9005 com tampas Azul RAL5007 **(modelo para controle de QTA no skid do grupo gerador)**.

### Opcionais

#### USQ22C

- Módulo adicional de telesinais
  - GMG anormal
  - GMG sobrecarga
  - GMG operando
  - Baixo nível de combustível
  - Baixa pressão de óleo
  - Alta temperatura da água
  - Falha na bateria
- Alarme sonoro
- By-pass
- By-pass (Painel de transferência automática)

### Comunicação

- RS485 com MODBUS RTU
- Ethernet com MODBUS TCP-IP

## DOCUMENTAÇÃO

### Itens de série no gerador:

- Manual Técnico do Equipamento Impresso (1 Cópia)