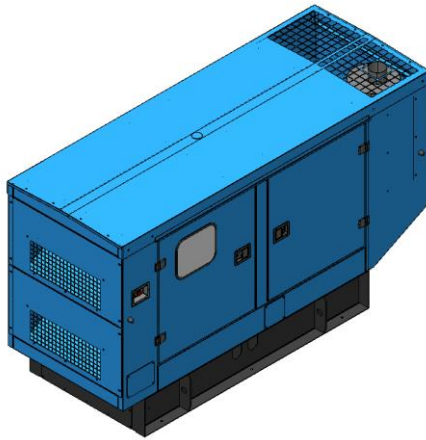
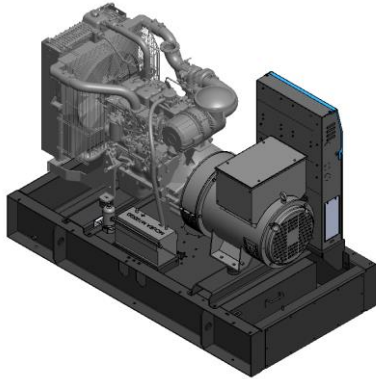




MAQUIGERAL

Gerando energia desde 1963



* Las imágenes son meramente ilustrativas.

DESCRIPCIÓN

- Motor mecánico
- Chasis con suspensiones antivibración
- Disyuntor de protección
- Radiador con ventilador mecánico
- Rejilla protectora para el ventilador y piezas giratorias
- Cargador de batería
- Alternador 12 V de carga y arranque
- Manual de operación y de instalación

DEFINICIONES

PRP : Régimen **Prime**: El equipo está dimensionado para suministrar **cargas variables** por el tiempo que sea necesario. Sin límite de horas de utilización.

ESP : Régimen **Stand-by**: El equipo está dimensionado para suministrar **cargas variables** em servicios de emergencia, mientras dure la interrupción de la electricidad. Límite de uso 200 horas / año.

QOP : Régimen **Base load ou Continuous Power**: El equipo está dimensionado para suministrar **cargas constantes**, por el tiempo que sea necesario. Sin límite de horas de utilización.

CONDICIONES DE USO

1. Definiciones basadas en las normas ISO 3046 e NBR ISO 8528-1. Datos declarados para las condiciones ambientales de referencias indicadas en la norma NBR ISO 8528-1, artículo 10.
2. Potencia KVA con factores de potencia (FP) 0,8 inductivo. Potencia activa (kWe) = Potencia aparente (KVA) X 0,8.
3. En caso de aplicación en regímenes / características de carga distintos a los indicados, consúltenos.
4. Densidad del diésel considerado para el cálculo del consumo. - mínimo 840 g/cm³.
5. Mayores potencias consultar MAQUIGERAL.
6. Potencias del régimen Base Load consultar MAQUIGERAL.
7. Combustible recomendado según norma ABNT NBR15.512 según la Agencia Nacional del Petróleo, Gas natural y Biocombustibles - ANP

MAQ175 PLUS

CARACTERÍSTICAS GENERALES

Frecuencia (Hz)	60
Fases	Trifásico
Potencia Standby (kVA)	175
Potencia Standby ESP (kWe)	140
Potencia Prime (kVA)	159
Potencia Prime PRP (kWe)	127

CARACTERÍSTICAS GRUPO ELECTRÓGENO

Alternador	Tensión (V)	Standby (kVA/kW)	Standby (Amps)	Prime (kVA/kW)	Prime (Amps)
251Al24	220/127	175/140	460	159/127	418
	380/220	175/140	266	159/127	242

DIMENSIONES VERSIÓN ABIERTA

Largo (mm)	2550
Ancho (mm)	1140
Alto (mm)	1620
Peso seco (kg)	1500

DIMENSIONES VERSIÓN SILENCIADA

Modelo carenado	KSE225
Largo (mm)	3591
Ancho (mm)	1140
Alto (mm)	1870
Peso seco (kg)	1860
Capacidad de tanque (L).	200



MAQUIGERAL

Gerando energia desde 1963

MAQ175 PLUS

ESPECIFICACIONES DEL MOTOR

DATOS GENERALES DEL MOTOR

Marca	FPT
Modelo	B-N67-TM6
Cilindros, número y disposición	6 en línea
Cilindrada (L)	6,7
Diámetro (mm) x Carrera (mm)	104 x 132
Relación de compresión	17,5:1
Velocidad (RPM)	1800
Velocidad del pistón (m/s)	7,9
BMEP (bar)	17,1
Sistema de inyección	Mecánico
Consumo de aire de admisión (kg/h)	870

SISTEMA DE REFRIGERACIÓN

Radiador & Capacidad del motor (L)	15
Potencia del ventilador (kW)	7,5
Caudal de aire ventilador sin restricción (m ³ /s)	4,8
Restricción del caudal de aire disponible (mm H ₂ O)	10
Líquido refrigerante	Etilenglicol

SISTEMA ELÉCTRICO

Batería	Cantidad	1
	Corriente (Ah)	100
Motor de arranque	Tensión (Vcc)	12
Precalentamiento incluido	Potência (W)	500
	Tensión Auxiliar (Vca)	220

SISTEMA DE ESCAPE

Temperatura gas de escape (°C)	541
Caudal de escape de gas (m ³ /min)	907
Máxima contrapresión de escape (mm H ₂ O)	510

COMBUSTIBLE

Consumo combustible	Standby	Prime
Consumo @ 100% de carga (L/h)	33,2	30,1
Consumo @ 75% de carga (L/h)	24,9	22,6
Consumo @ 50% de carga (L/h)	16,6	15,1
Combustible diesel recomendado	S10 o S50	

ACEITE

Capacidad total de aceite (L)	17,2
Min. presión de aceite (kPa)	300
Max. presión de aceite (kPa)	500
Capacidad del carter (L)	12
Tipo de aceite recomendado	15W40 API CF/CH4

EQUILIBRIO TÉRMICO

Calor irradiado por el escape (kcal)	800
Calor irradiado al ambiente (kcal)	52
Calor irradiado por el sistema de refrigeración (kcal)	478,1
Calor irradiado por el enfriador de aire (kcal)	120,6

ENTRADA DE AIRE

Max. Restricción de entrada (mm H ₂ O)	510
---	-----



MAQUIGERAL

Gerando energia desde 1963

MAQ175 PLUS

ESPECIFICACIONES DEL ALTERNADOR

DATOS GENERALES		DATOS ELÉCTRICOS				
Fabricante del alternador	WEG	Modelo	Tensión (V)	X'd (%)	X''d (%)	T'd (ms)
Numero de fases	Trifásico	251AI24	220/127	15.7	11.0	56.6
Factor de potencia (Cos Phi)	0,8 a 1,0		380/220	21.6	15.1	77.9
Altitud (m)	0 - 1000					
Exceso de velocidad (rpm)	2250					
Numero de polos	4					
Clase de aislamiento / clase T°, continuo 40°C	H / 180°C					
Regulador de tensión - AVR	Sí					
Factor armónico, sin carga TGH/THC (%)	< 3%					
Número de rodamientos	1					
Acoplamiento	Directa					
Regulador de tensión: precisión (estabilidad)	+/- 0,5%					
Tiempo de recuperación. (Delta U = 20% transitorio) (ms)	500					
Grado de protección	IP23					
Humedad relativa	≤ 95%					
Salinidad (concentración)	Hasta 1g/m ³					
Color	Negro RAL 9005					
Plano de la pintura	207A					
Tipo de excitación	SHUNT / AREP (251AI24)					
Terminales	12					



MAQUIGERAL

Gerando energia desde 1963

MAQ175 PLUS

PANEL DE CONTROL

USQ 21C



Controlador de funciones completo para aplicación de grupo electrógeno único con transferencia abierta (AMF), con funciones listas y configurables según las necesidades del cliente. Display con información en portugués y con botones que facilitan la navegación entre pantallas de medición.

Propone las siguientes características:

Mediciones de grupos electrógenos: Tensión, corriente, frecuencia, potencia activa/reactiva/aparente, factor de potencia y energía activa/reactiva.

Mediciones de red eléctrica: Tensión y frecuencia.

Parámetros del motor: Medidor de horas, presión de aceite, temperatura del agua, velocidad del motor, nivel de combustible, tensión de la batería, tiempo para el próximo mantenimiento preventivo.

Alarmas y fallas: Baja presión de aceite, temperatura del agua, falla de arranque, exceso de velocidad, tensión alta/baja, secuencia de fases, frecuencia alta/baja, alta corriente, desequilibrio de corriente, alta/baja tensión de la batería y pasa por el botón de emergencia, bajo nivel de combustible, carga del alternador y motor.

Ergonomía: Botón de navegación entre los menús, en portugués (con otras opciones de idioma).

Comunicación: CANBUS para comunicación con motores electrónicos (inyección electrónica), programa para operación remota estándar a la PC vía RS232.



MAQUIGERAL

Gerando energia desde 1963

MAQ175 PLUS

CONFIGURABLES

ALTERNADOR

- 251AI24 + IP23
- 251AI24 + IP23 + Resistencia a la deshumidificación

BASE

Todas las bases se suministran en color negro RAL9005:

- Sin tanque
- con tanque de 200L incorporado

VERSIÓN ABIERTA

Artículos en serie montados en el generador:

- Tubo flexible

MODELO CARENADO

KSE225 – Incluye botón de emergencia externo

- Color Azul RAL5007 85 dB(A)
- Otro color por consulta (Costo con adicional)

Opcionales para todos los modelos carenados:

- Deflector de aire 90°C (sin pintar)
- Oxycatalyst instalado dentro del carenado
- Manija de elevación

SISTEMA DE COMBUSTIBLE

Mangueras flexibles con conexiones de abrazadera + indicador de combustible analógico con contacto de bajo nivel

Opcionales para todos los modelos:

- Use el tanque de equipo diario con un flotador mecánico
- Use el tanque del equipo diario con válvula solenoide
- No usar el tanque del equipo (By-pass)
- Boquilla de llenado externo (**solo disponible para lo modelo carenado**)

PANEL DE FUERZA

Disponible con caja de terminales o USQ21C:

- 220V Disyuntor manual (Instalado en el panel de control)
- 380V Disyuntor manual (Instalado en el panel de control)

Características de los disyuntores:

Disyuntor manual

Disyuntor con protección contra sobrecarga y cortocircuito, en caja moldeada, 3 polos, fijo, manual, relé de protección LI



MAQUIGERAL

Gerando energia desde 1963

MAQ175 PLUS

CONFIGURABLES

PANEL DE MANDO

- USQ21C Modo individual
- Sin controlador (caja de terminales)

Opcionales

USQ21C

- Módulo de telesignals adicional
 - GMG anormal
 - Red anormal
 - GMG operando
 - Bajo nivel de combustible
 - Baja presión de aceite
 - Alta temperatura del agua
 - Falla de la batería
- Regulador electrónico de velocidad
- Alarma audible
- By-pass

Comunicación

- RS232 (Ya incluido)
- RS485
- Ethernet
- GPRS

DOCUMENTACION

- Manual técnico del equipo impreso (1 Copia)